

# ТЕХНИЧЕСКИЙ ПАСПОРТ

## КРАН ШАРОВОЙ ВОДОЗАБОРНЫЙ СО ШТУЦЕРОМ Ру16

RP 1105P

Ref. : RP 1105P pas

Rev. : Initial

Date : 03/10/2013

Page : 1/1



### ПРИМЕНЕНИЕ

Водоснабжение, бытовое применение.

### ОБЩИЕ ТЕХНИЧЕСКИЕ ХАРАКТЕРИСТИКИ

Наружная резьба BSP.  
Съемный штуцер с насечкой на резьбе.  
Ручка-бабочка из алюминия.

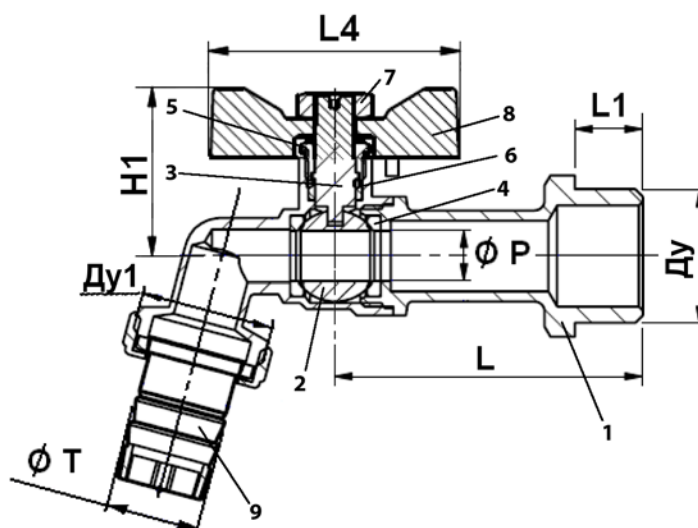
### ИСПОЛНЕНИЕ

9	Штуцер	Латунь
8	Ручка-бабочка	Алюминий
7	Гайка	Сталь Q235
6	Уплотнение по сальнику	PTFE
5	Сальник	Латунь
4	Седло	PTFE
3	Шток	Латунь
2	Шар	Латунь
1	Корпус	Латунь
Поз.	Описание	Материал



### РАЗМЕРЫ

Ду		DN1	ØТ	ØР	L	H1	L4	Вес (кг)
мм	дюйм							
15	1/2"	3/4"	19	10	55	35	53	0,175
20	3/4"	3/4"	19	10	61	35	53	0,204
25	1"	1"	21	12	67	□	□	0,278



### РАБОЧИЕ УСЛОВИЯ

Максимальная рабочая температура: 0°C / +60°C

Максимальное рабочее давление: 16 бар

### НОРМЫ И СТАНДАРТЫ

Наружная резьба BSP согласно норме ISO 228-1